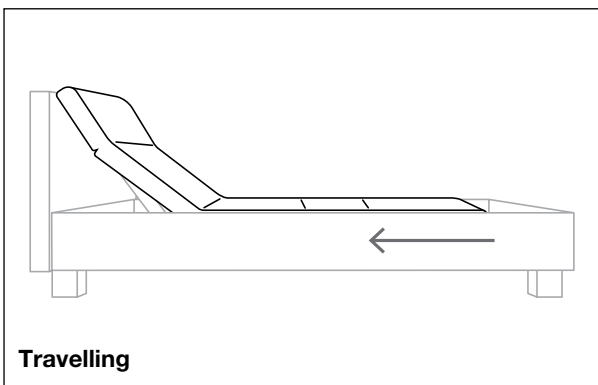
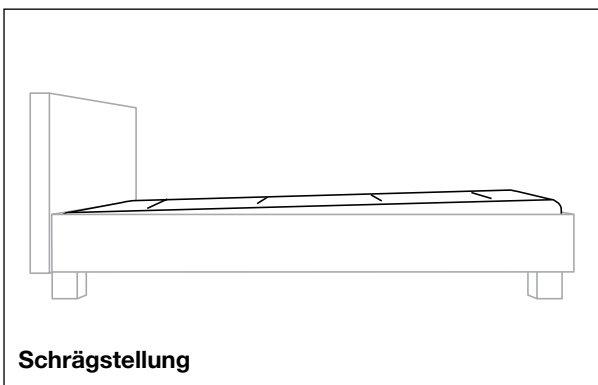
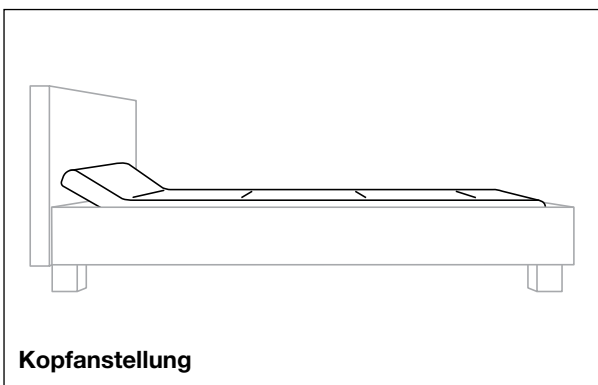
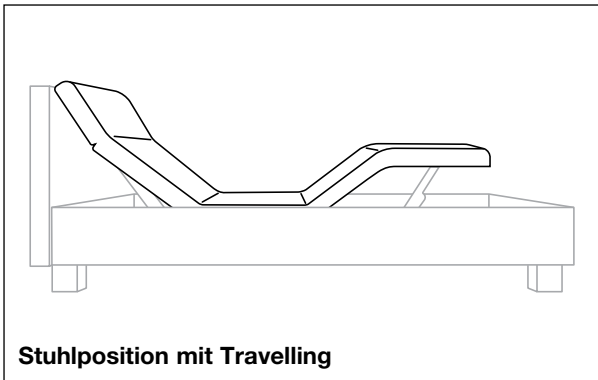


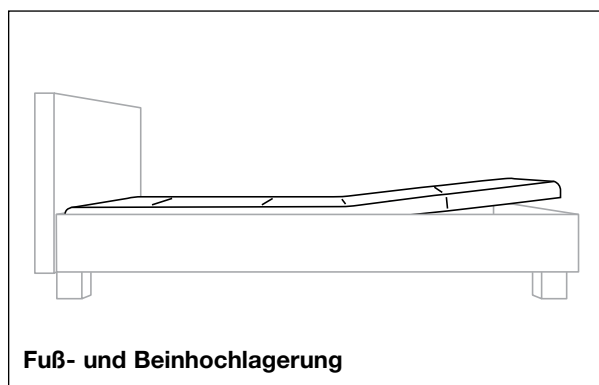
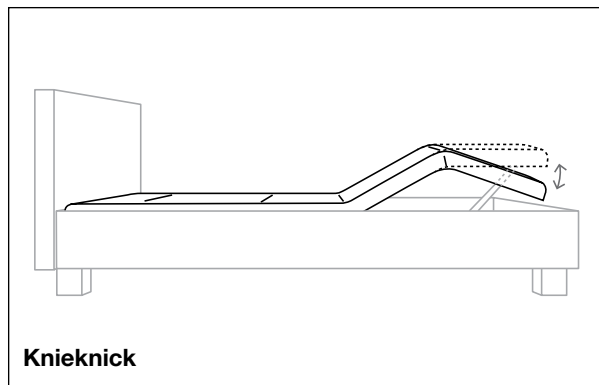
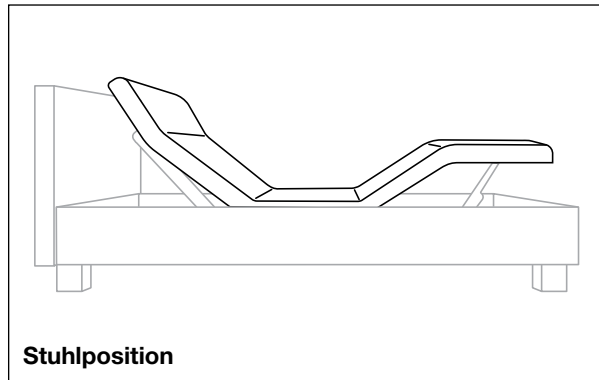


**FUNKTIONEN SUPERCAD UND CAD3**

supercad



cad3

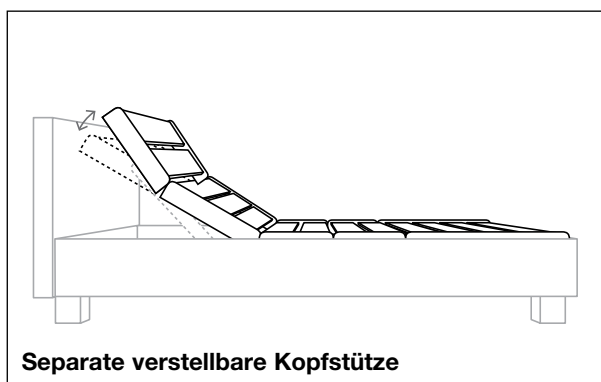
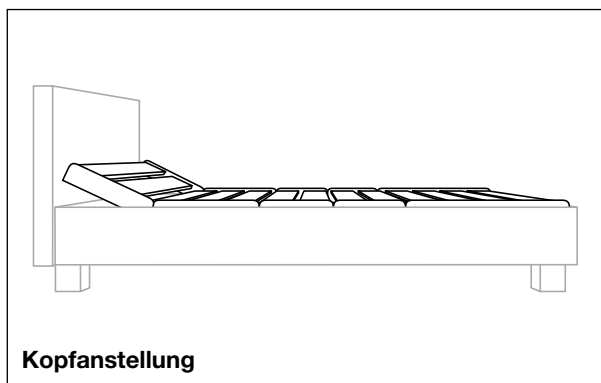
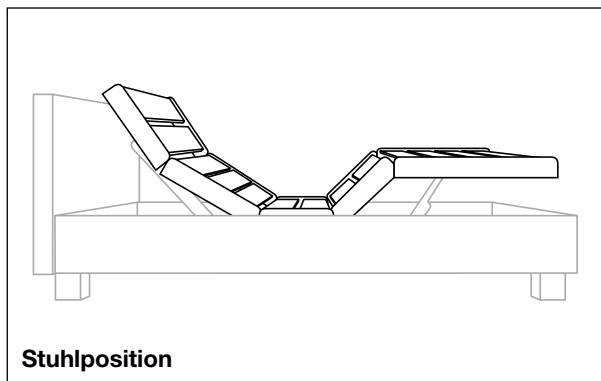




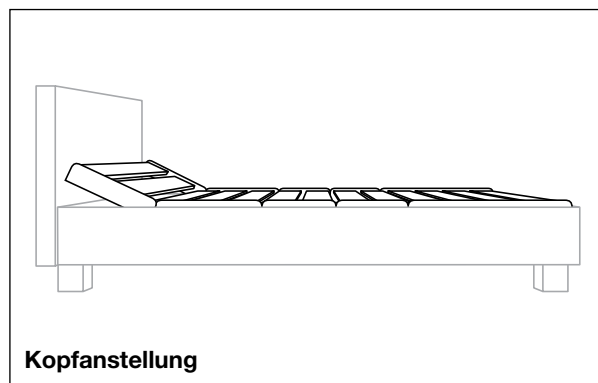
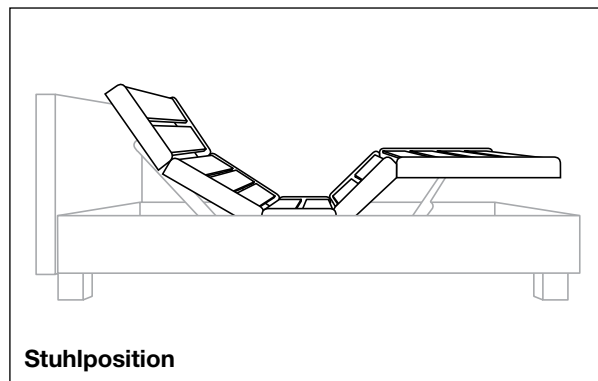
# TRECAFLEX

## FUNKTIONEN TRECAFLEX M5.3 UND M5.2

### Trecaflex M5.3



### Trecaflex M5.2



UNTERMATRATZEN  
RELAXATION